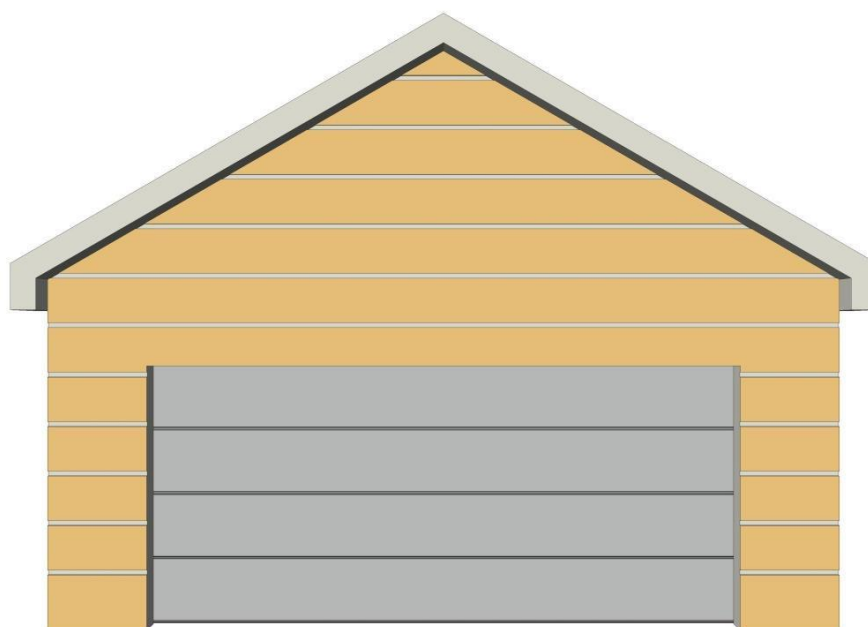


Monteringsanvisning

Port



1. Advarsel

Les denne monteringsanvisningen nøye. Den gir deg viktig informasjon om sikker montering og drift. For å unngå ulykker må monteringsanvisningen følges nøye. Har du spørsmål under monteringen ring vår gratis support telefon (383 44444).

Ingen beslag/deler må endres/ombygges da det kan føre til att viktige sikkerhetsfunksjoner blir satt ut av drift.

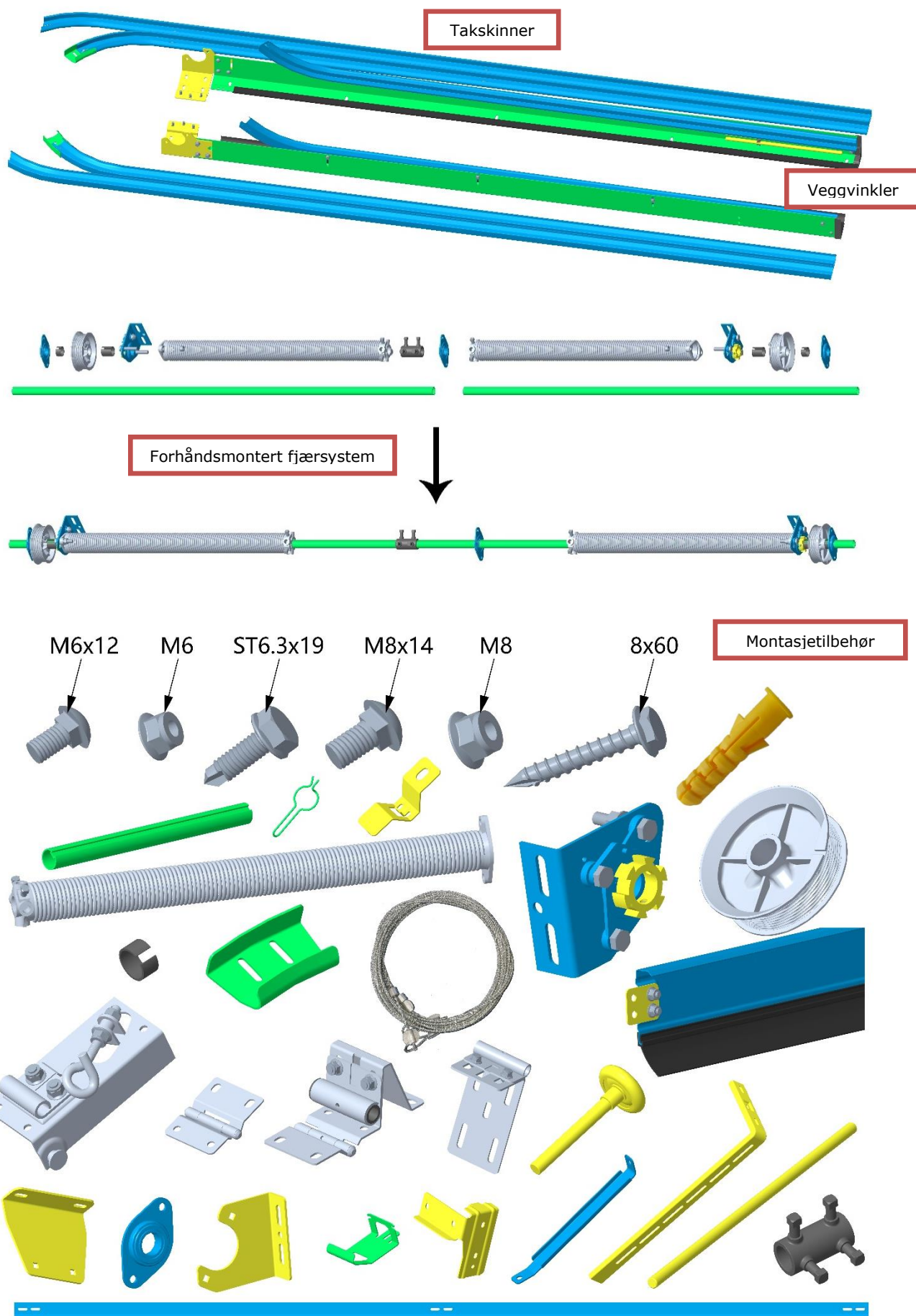
Ta vare på denne monteringsanvisningen etter at installasjonen er utført slik at du har den tilgjengelig i forbindelse med vedlikehold eller justering av porten.

Dersom det er transportskade på portelementer eller beslag skal dette merkes på fraktbrev og taes bilde av. Bilde må sendes til post@portkongen.no omgående før montering. Hvis port blir montert med skade har du ingen rett til erstatning.

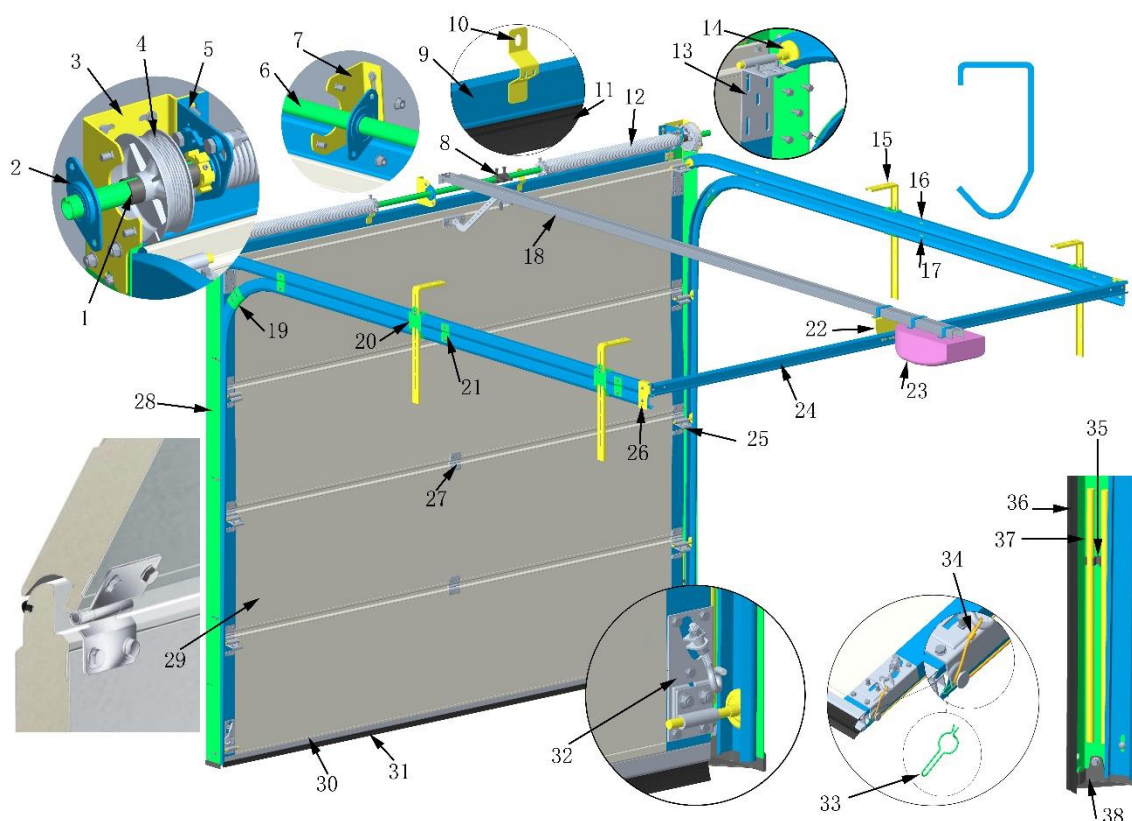
2. Nødvendig monteringsverktøy



3. Oversikt beslag

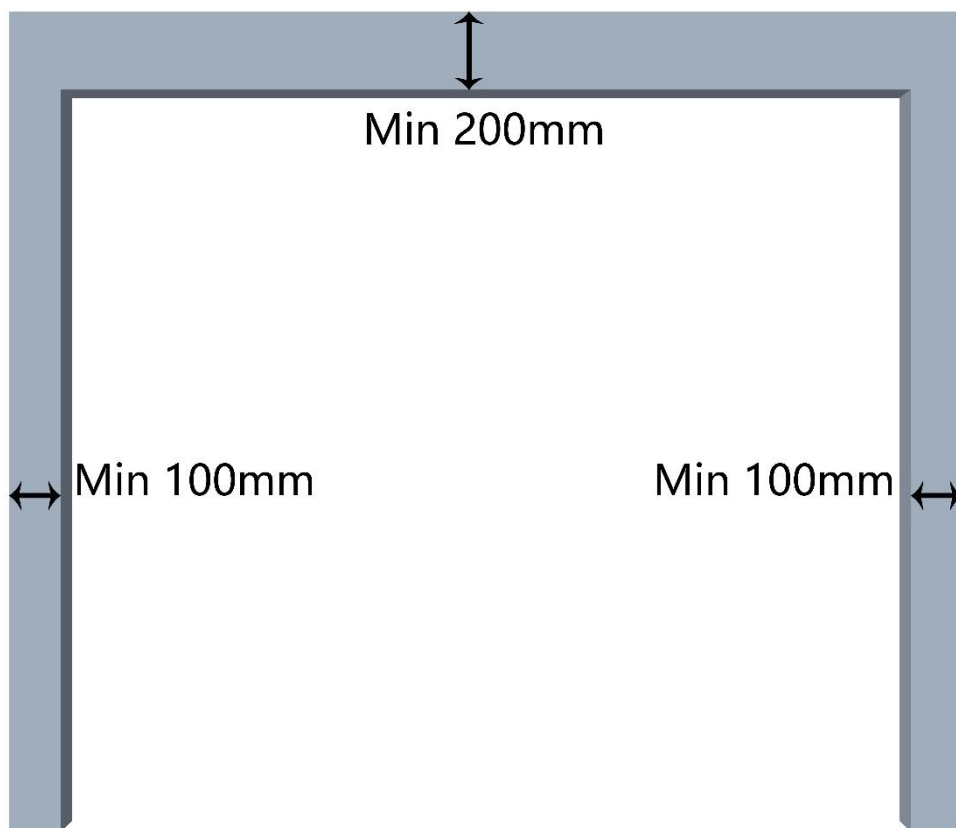


4. Oversikts diagram

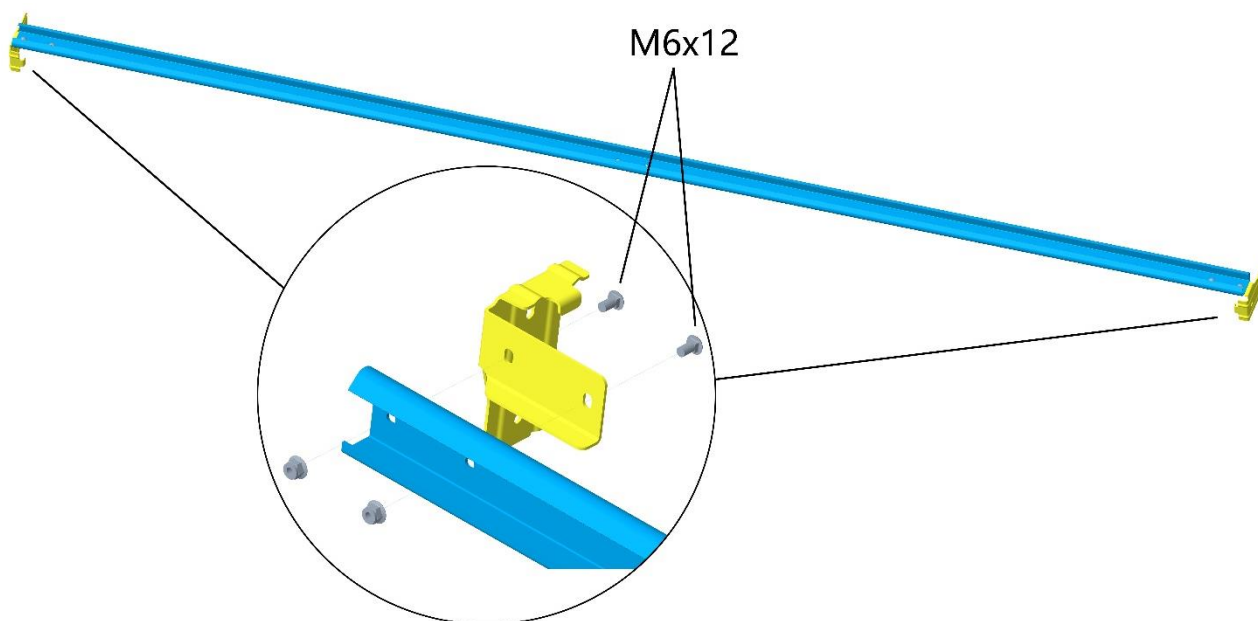


- | | |
|---------------------------|------------------------------|
| 1 PVC avstandsring | 20 Feste opphengsbrankett |
| 2 Lager | 21 Festeplate takskinner |
| 3 Sidelager brankett | 22 Motorfeste |
| 4 Wirehjul | 23 Motor |
| 5 Fjærbruddsikring | 24 Avstandsmal bak |
| 6 Aksling | 25 Justerbar sidehengse |
| 7 Midtlager brankett | 26 Brankett avstandsmal bak |
| 8 Akselkobling | 27 Midthengse |
| 9 Avstandsmal front | 28 Sideskinne |
| 10 Holder for avstandsmal | 29 Portelement |
| 11 Topp-pakning | 30 Aluminium bunnprofil |
| 12 Torsjonsfjær | 31 Gummi bunnpakning |
| 13 Topphengse | 32 Justerbart bunnfeste |
| 14 Løpehjul | 33 Wireklips |
| 15 Opphengsbrankett | 34 Wire |
| 16 Takskinne øvre | 35 Holder for strammejern |
| 17 Takskinne nedre | 36 Sidepakninger |
| 18 Motorskinne | 37 Strammejern |
| 19 Skjøtestykke sving | 38 Nylon antirustbeskyttelse |

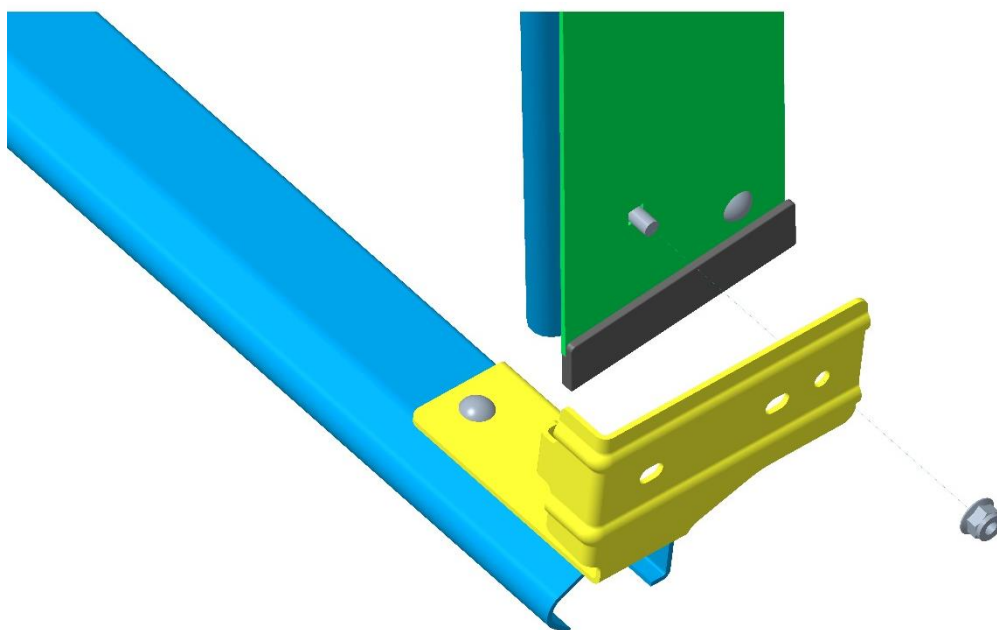
5. Viktige mål i forbindelse med montering



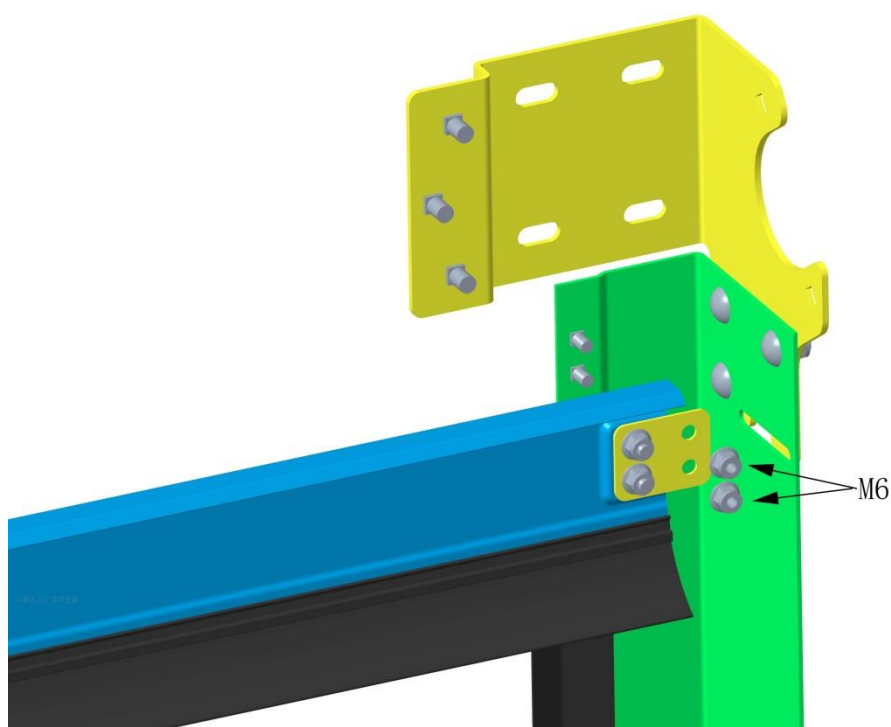
6. Montere vinkel i avstandsmal bunn



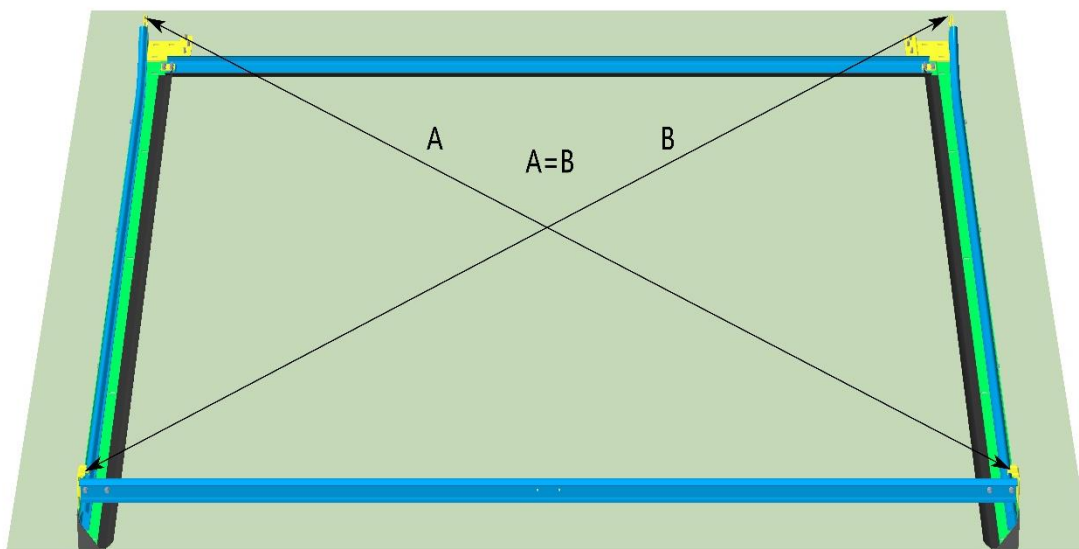
7. Montere sammen veggvinkel og avstandsmal bunn, høyre side



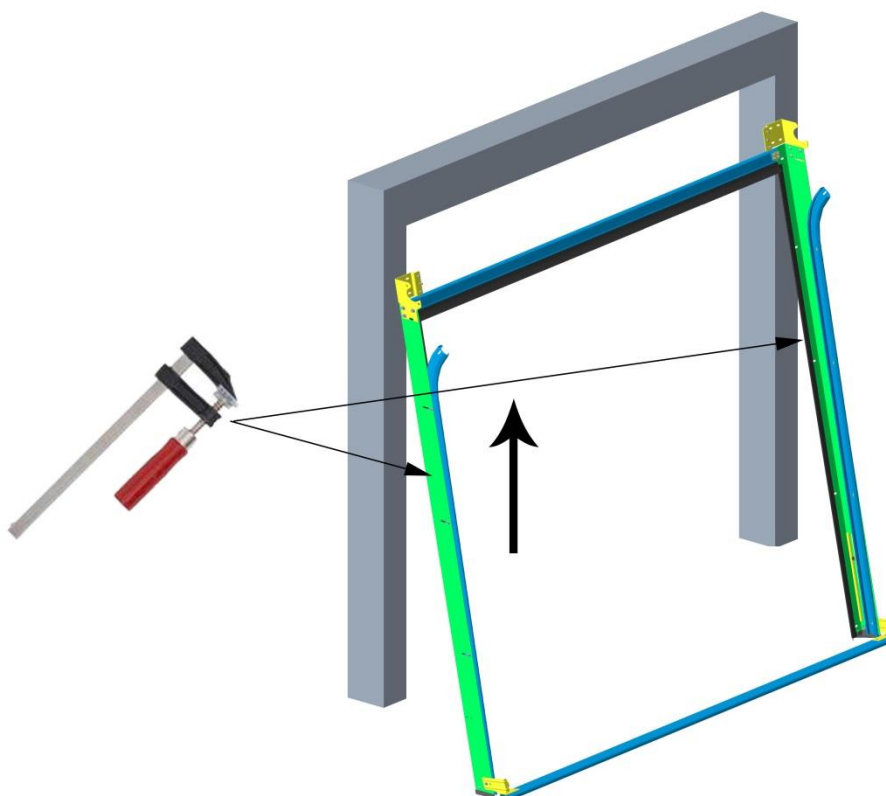
8. Montere avstandsmal topp



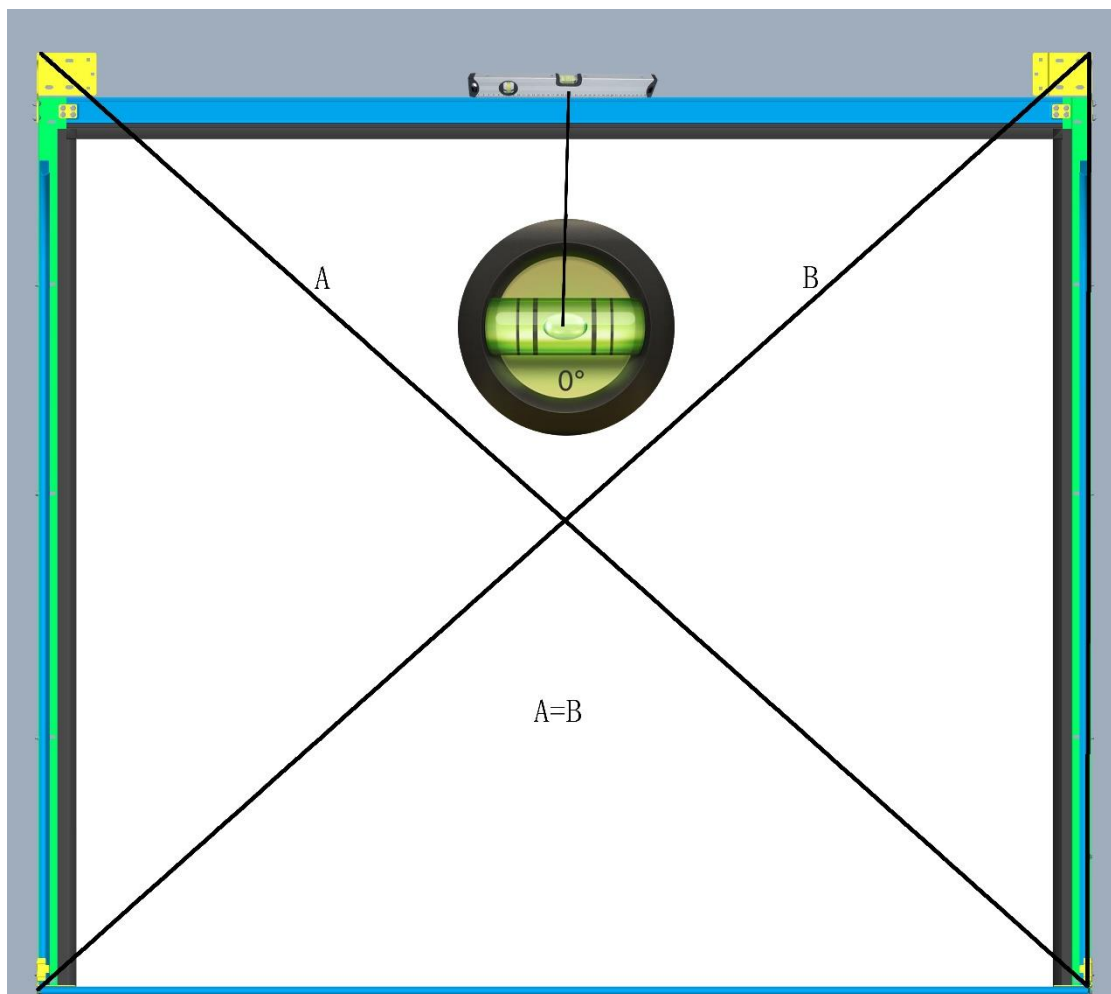
9. Sideskinner monteres sammen med avstandsmal i topp og bunn, liggende flatt på gulv.



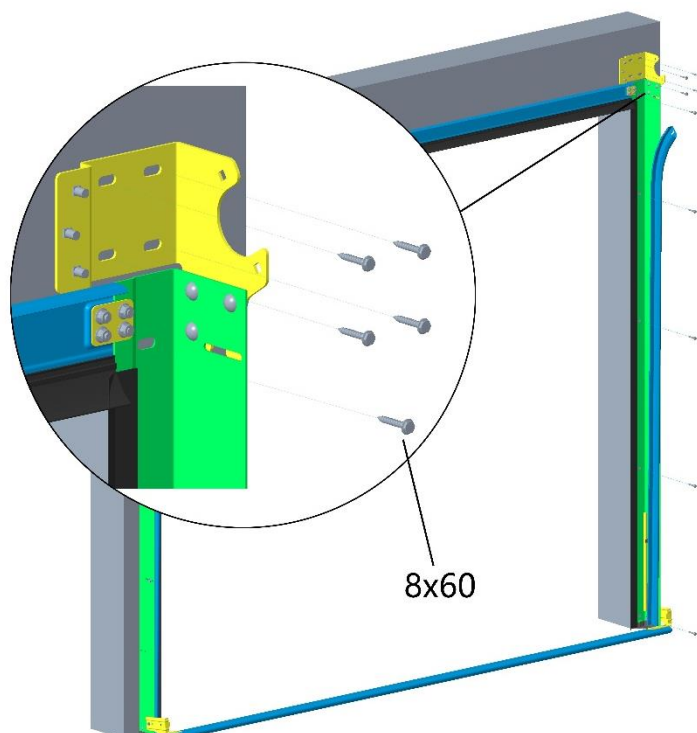
10. Sideskinner løftes opp mot innsiden av vegg, og sentreres inn på midten av lysåpning. Veggvinkel festes midlertidig med tvinge på begge sider.



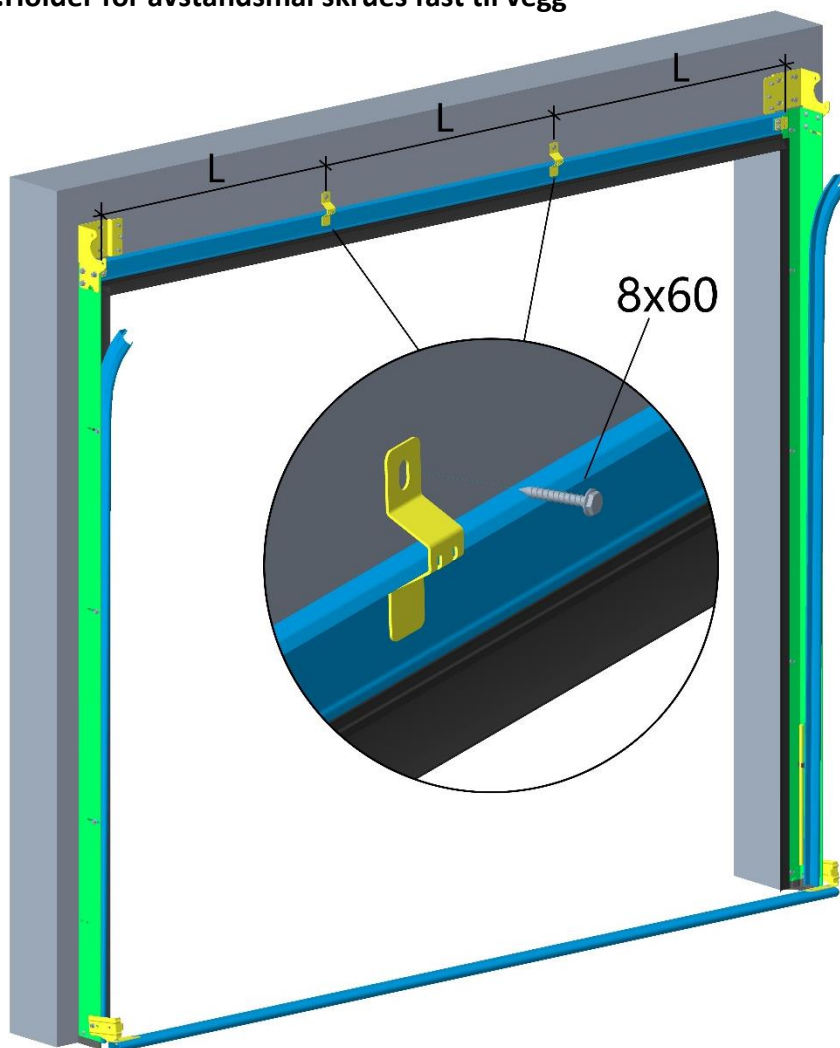
11. VIKTIG: Avstandsmal topp må nå være i vater. Sideskinner diagonal (kryssmål) måles, $A=B$



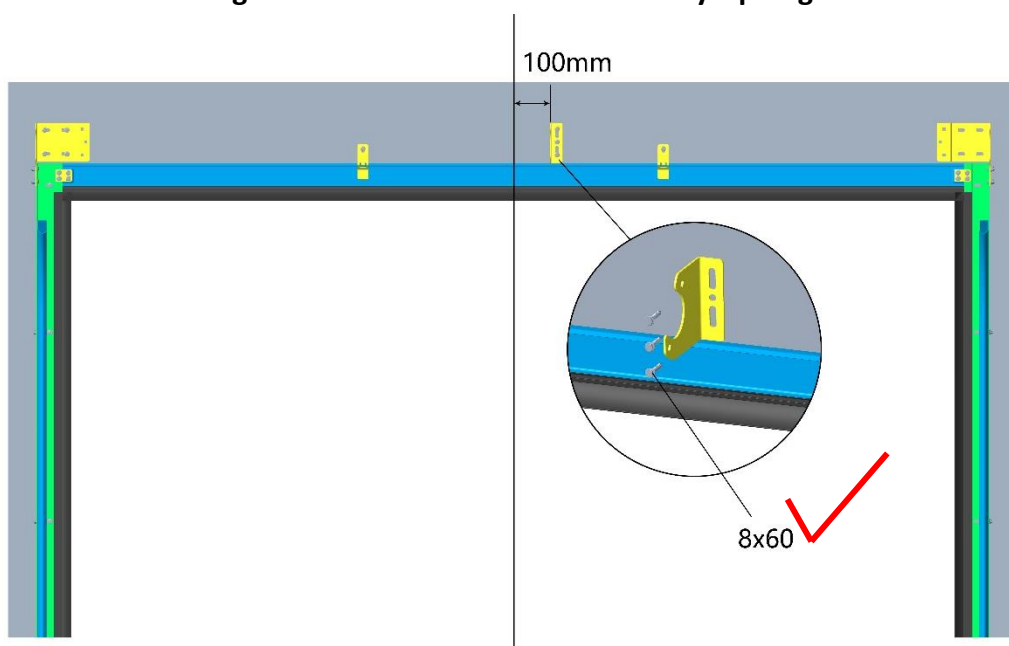
12. Veggvinkel skrues fast til vegg med medfølgende skruer. Fjern avstandsmal ved gulv.



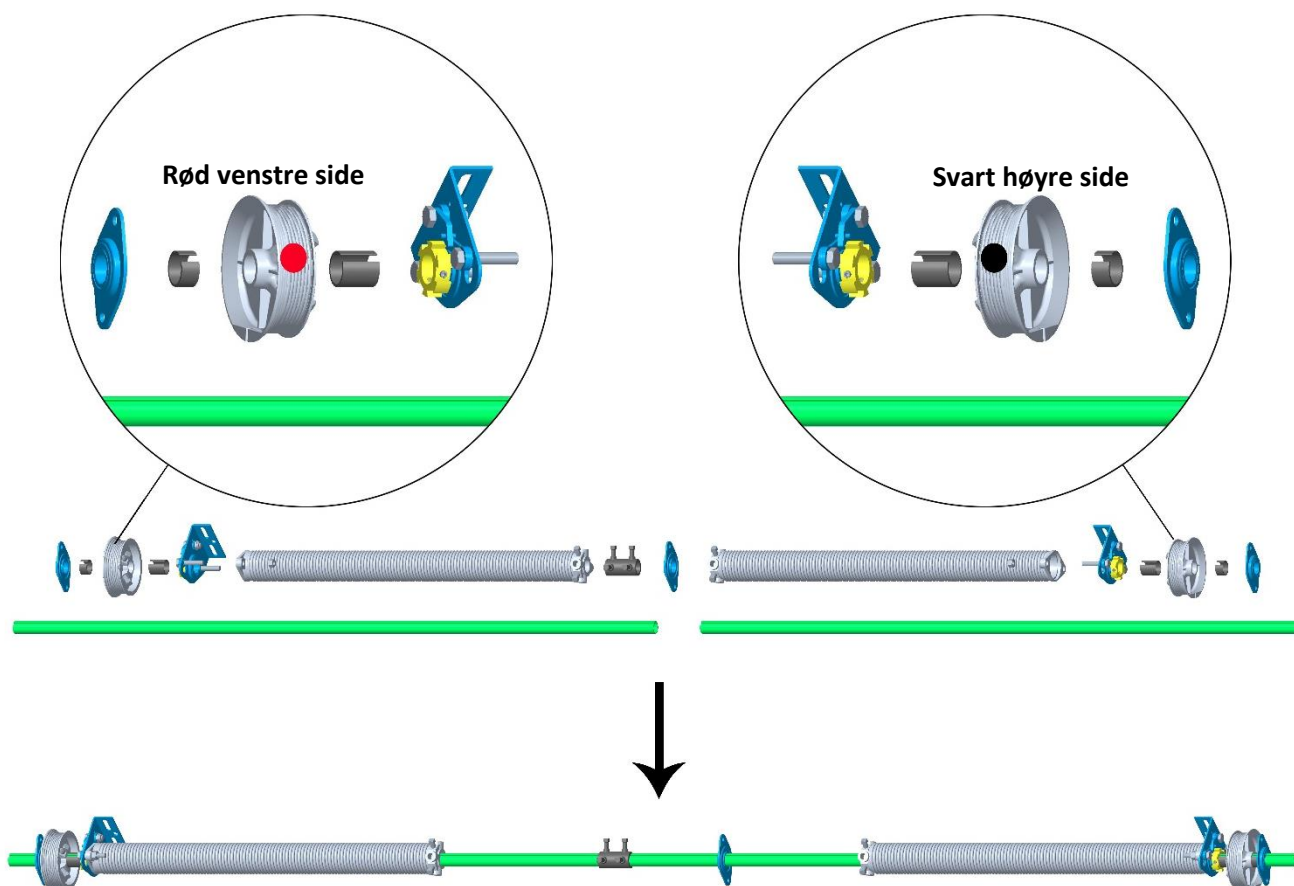
13. Holder for avstandsmal skrues fast til vegg



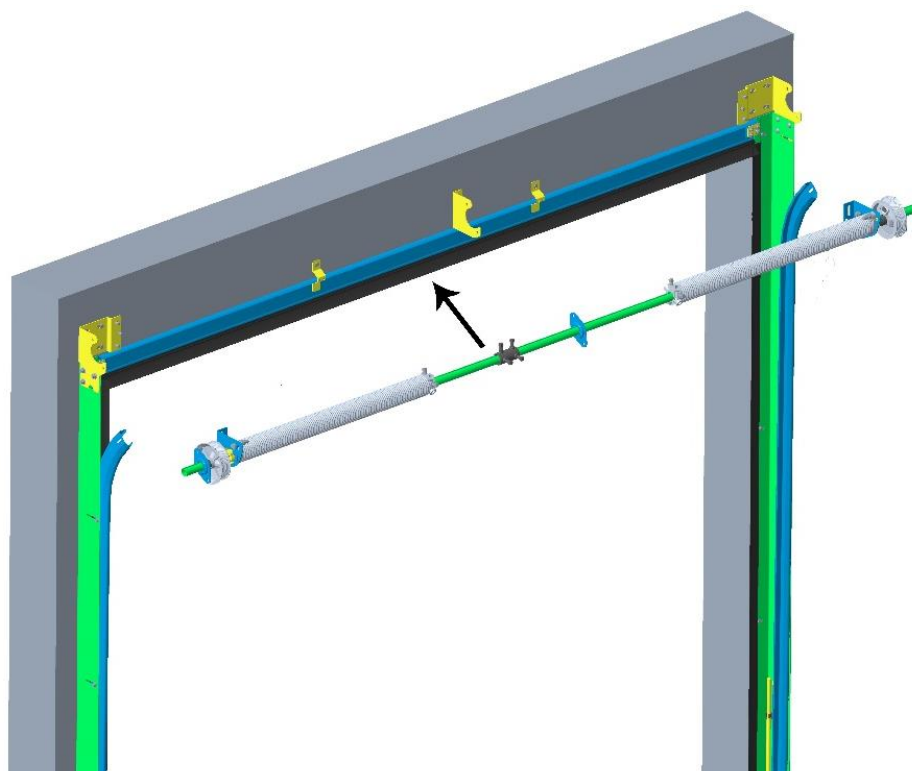
14. Monter midt lagerbrankett 100 mm fra senter av lysåpning



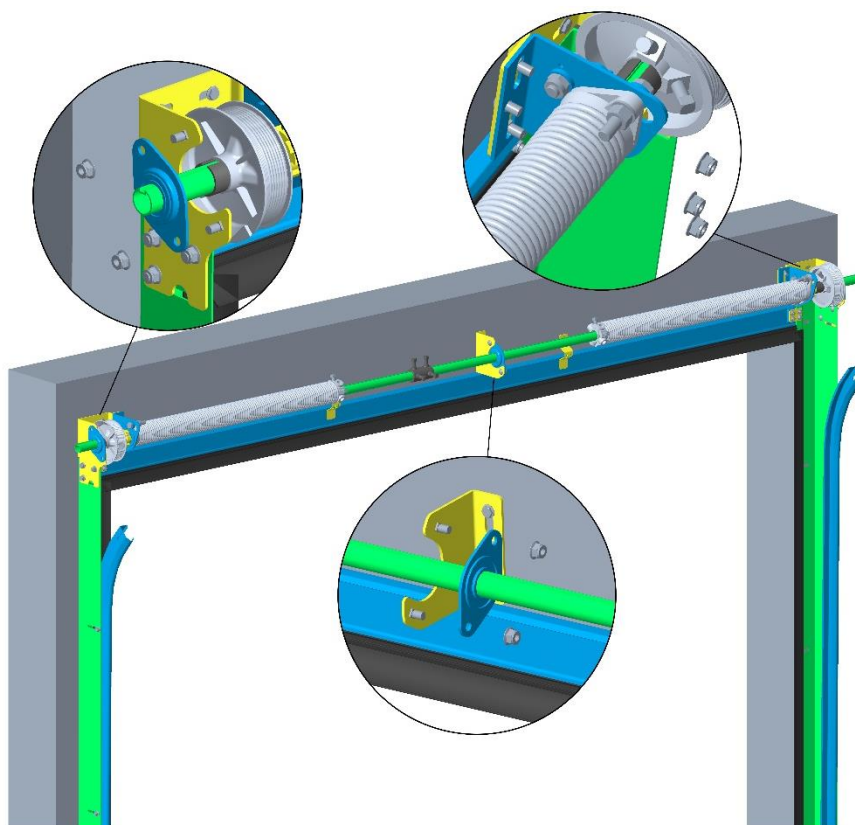
15. Montering av fjærsystem (dette er ferdig montert fra fabrikk).



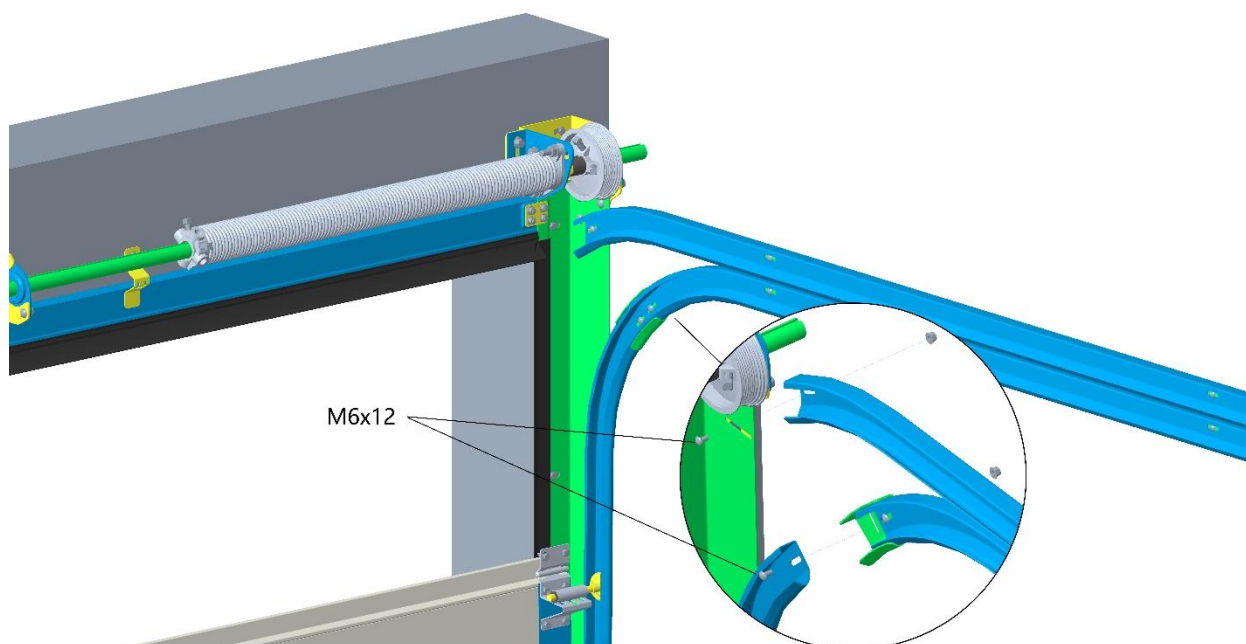
16. Akselkobling skal være på venstre side av midtlagerbrankett



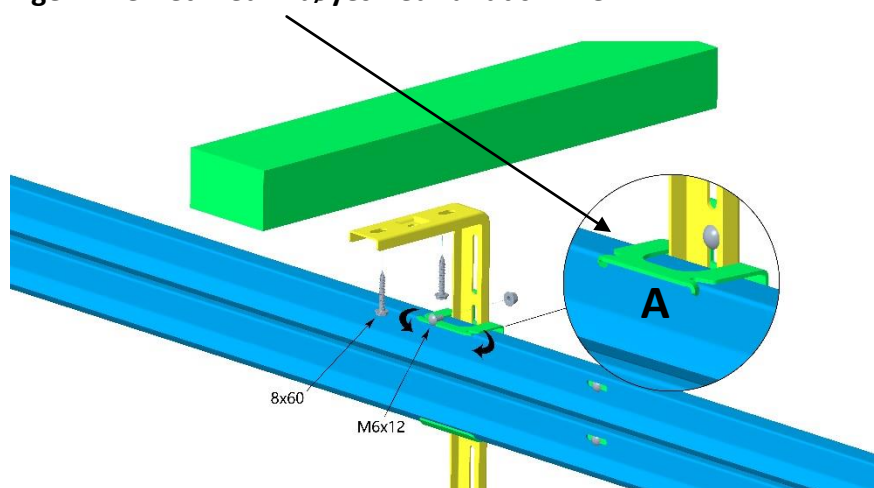
17. Monter lager på sidelagerbrankett og midtlagerbrankett.



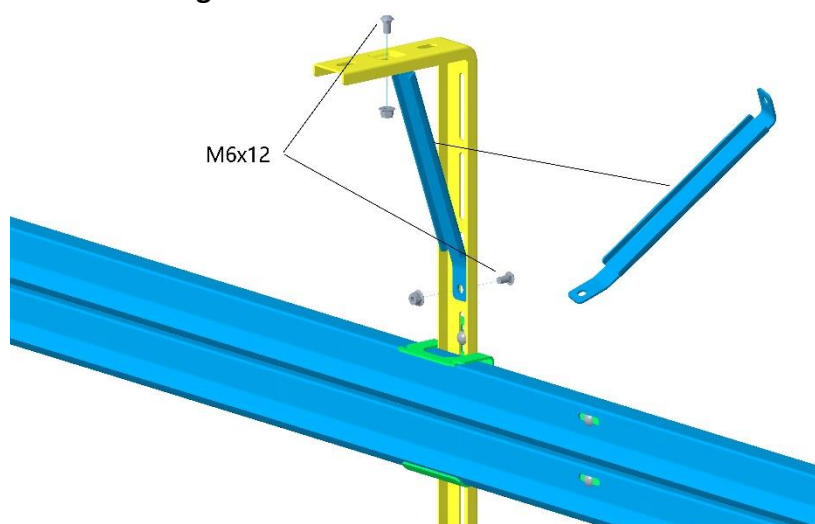
18. Monter takskinner



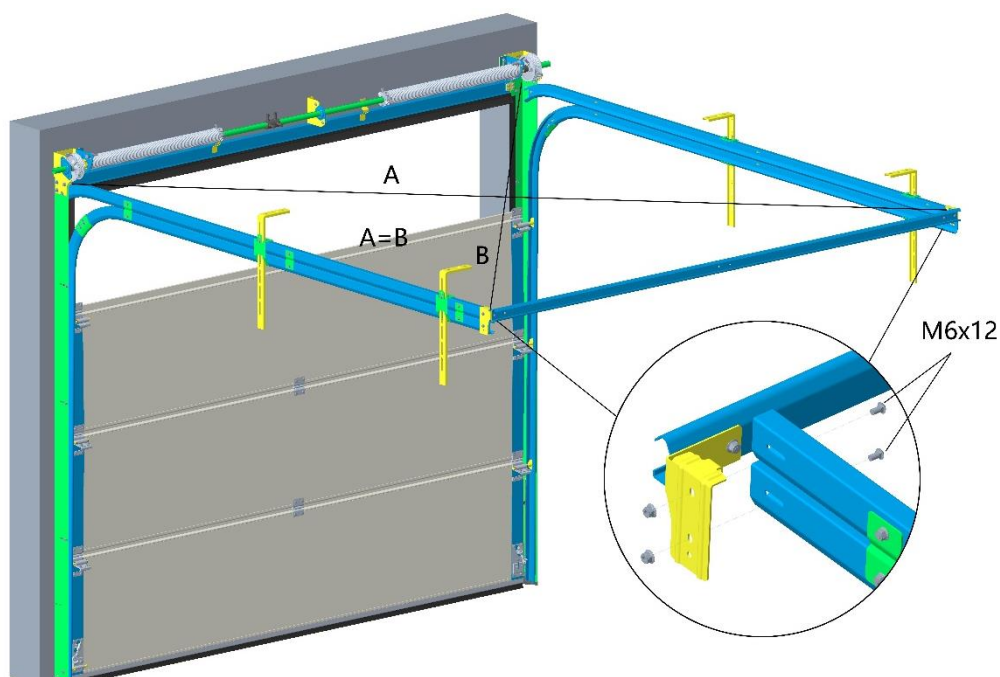
19. Takskinne monteres i justerbart takoppheng og festes i tak.
«Vinger» merket med A bøyes ned rundt skinnen.



19-1 Avstivningsbraket



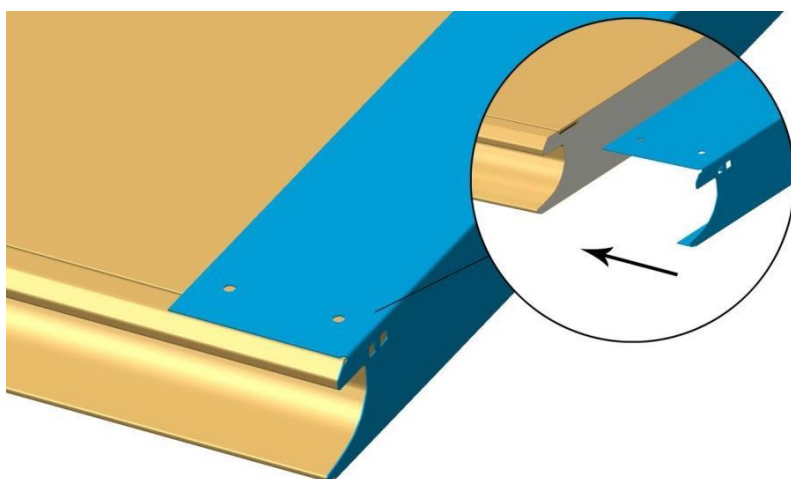
20. Monter avstandsmal bak.



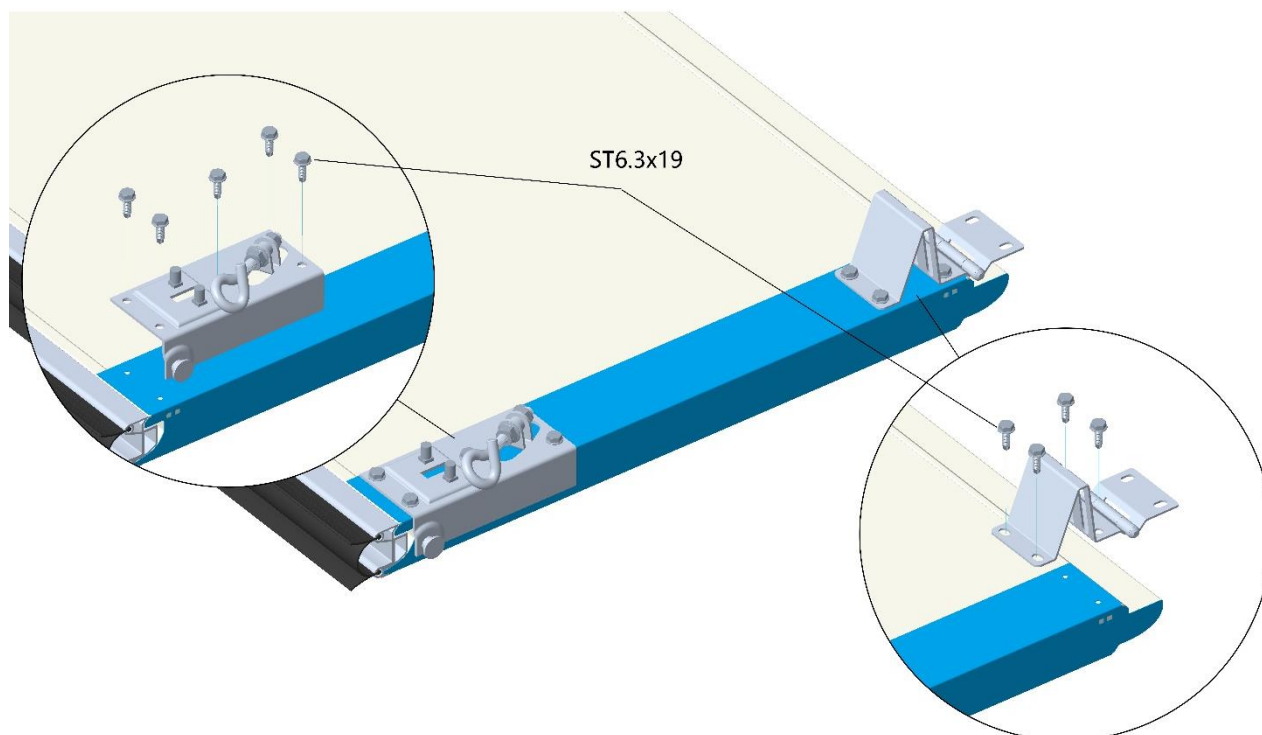
21. Beskyttelsesplast fjernes før portelementer stables i portåpningen.



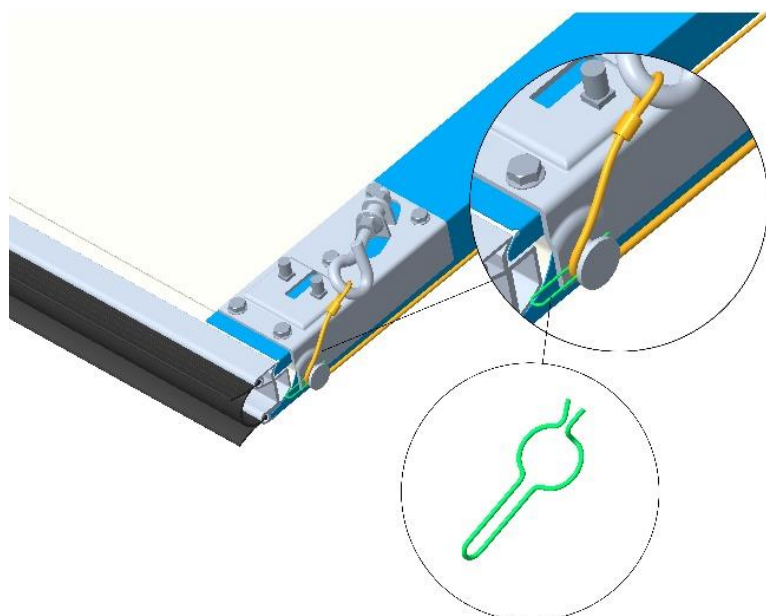
22. Endebeleg er ferdig montert på fabrikk



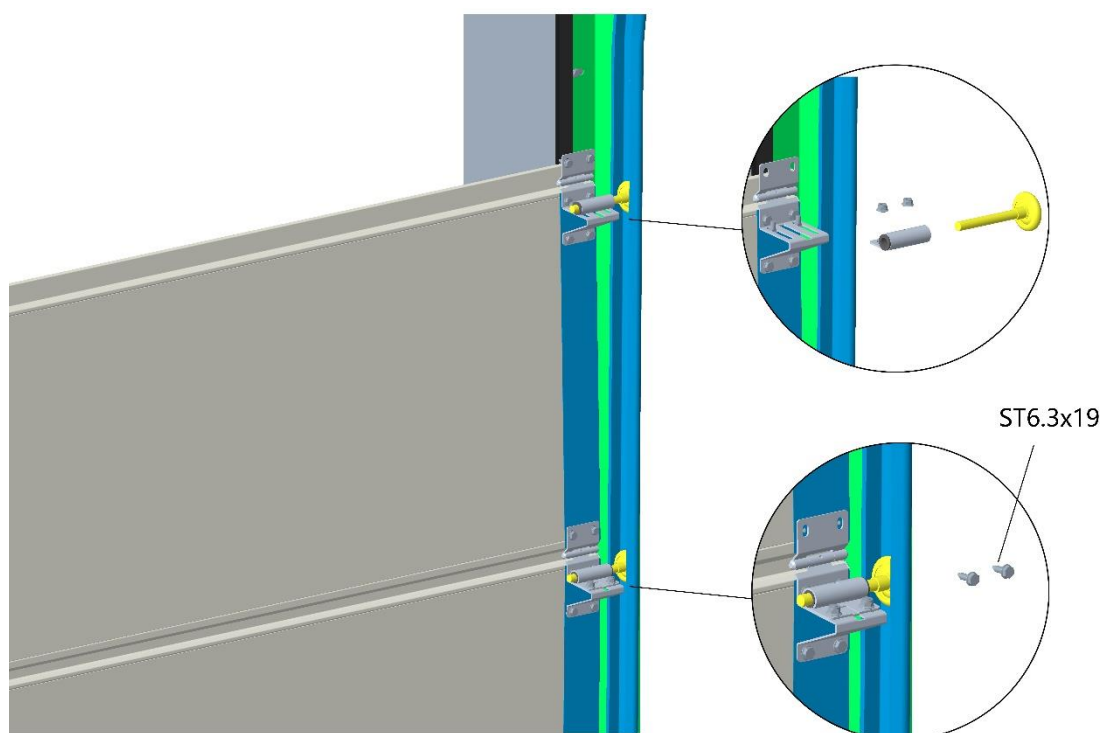
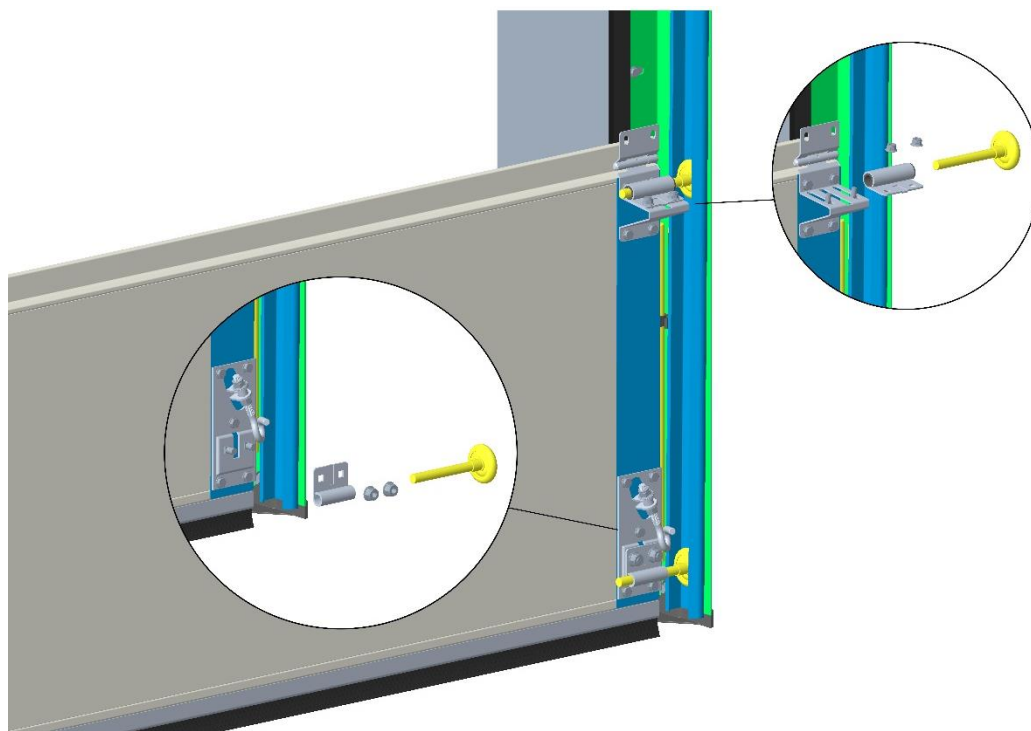
23. Bunnfeste wire, sidehengsle og hjulholder og hjul monteres høyre side.



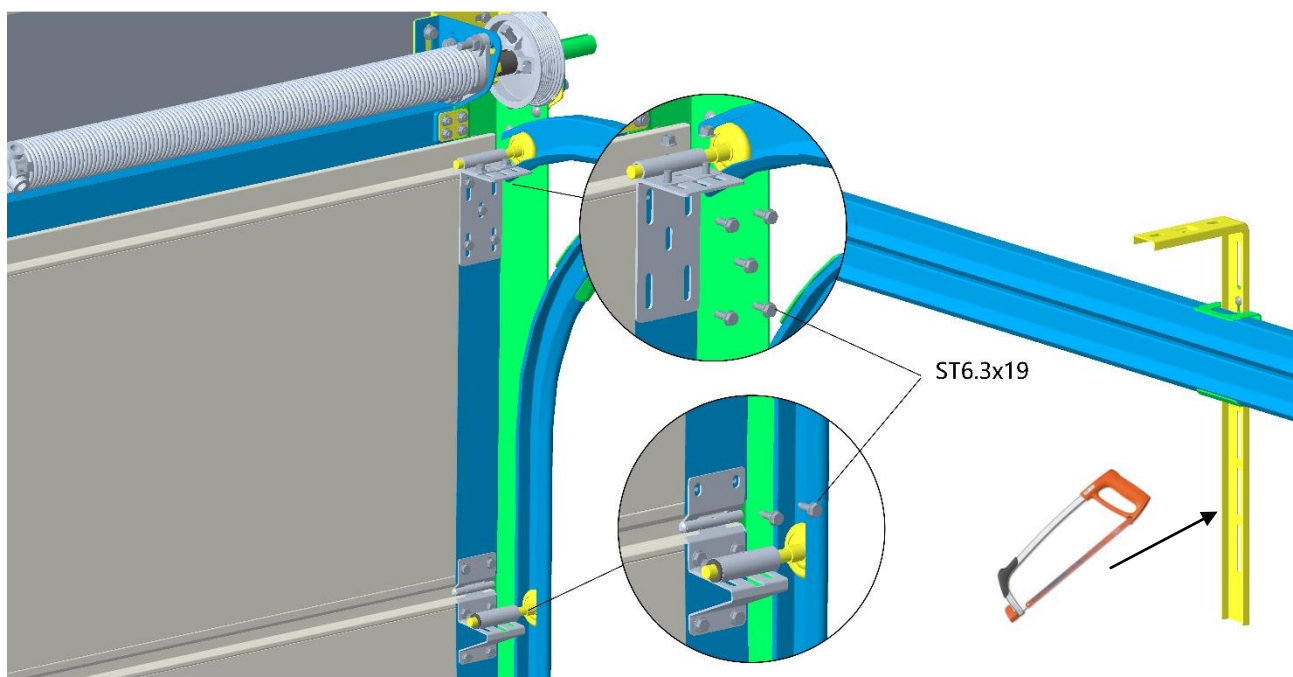
24. Monter wire i øyebolt slik at wiren kan finjusteres senere. Splint (grønn på bildet) låser wiren til bunnfeste.



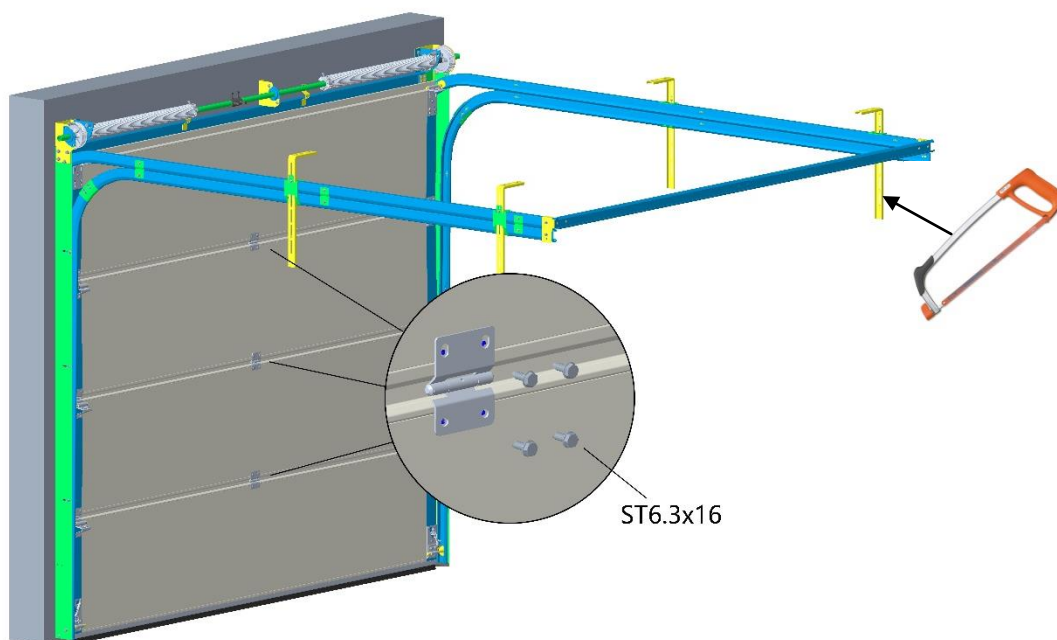
25. Hjul høyre side tres inn i hjulholder og skrues fast til bunnfeste og sidehengsele.



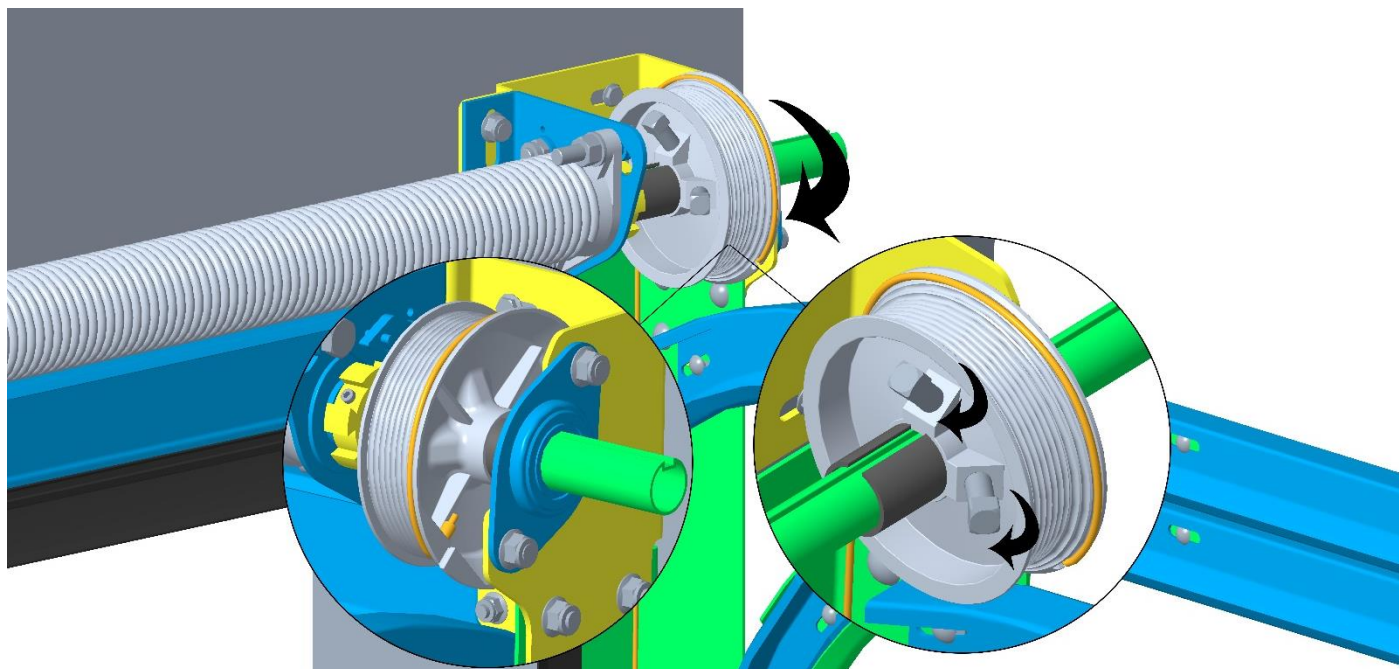
26. Monter justerbar topphengsele som på bildet.



27. Monter midthengsler.



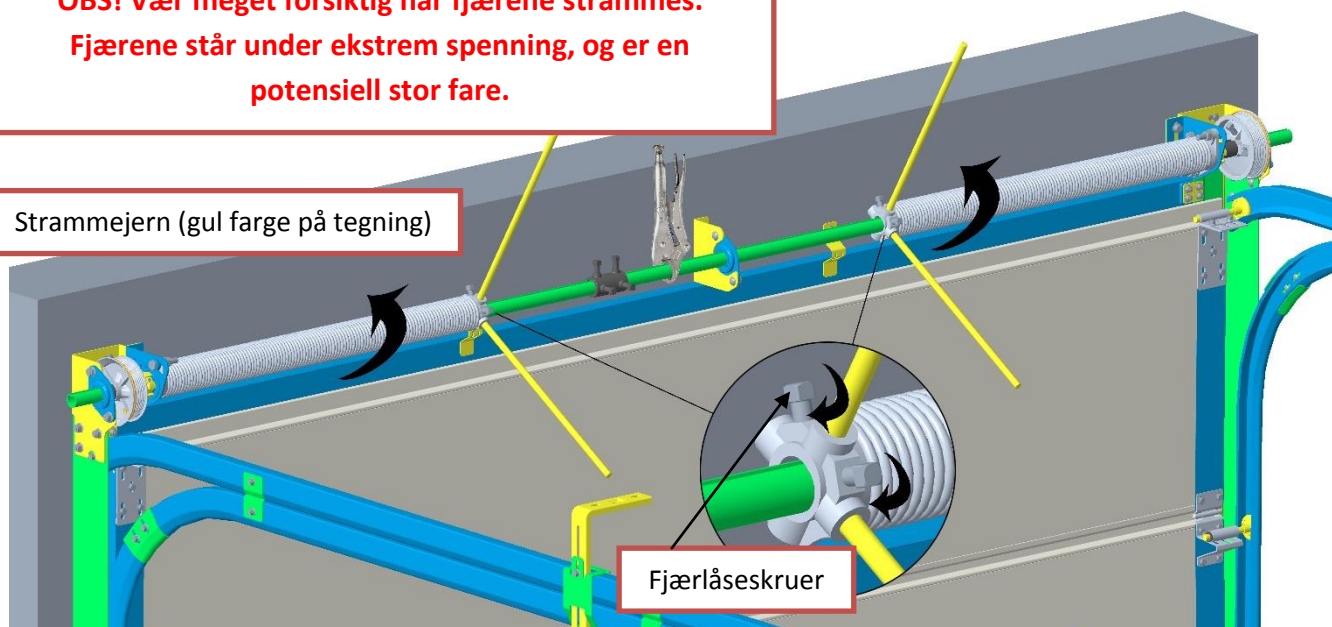
28. Monter wire på wirehjul. Tre wire inn i spor på wirehjul og roter wirehjulet slik at wireen blir stram. Når wireen er stram må settskrue på høyre og venstre side skrues inn i kilspor parallellt.



29. Wire strammes opp ved å vri aksling nedover. Festes så midlertidig med wise-grip tang. Fjærer strammes oppover med strammejern (2 stk.). Se pil på fjær. Se etikett på port for antall omdreininger. Omdreininger telles mellom horisontal strek på fjær. Skru fast fjærlåseskruer for å låse fjæren. Fjern så midlertidig tang.

**OBS! Vær meget forsiktig når fjærene strammes.
Fjærene står under ekstrem spenning, og er en
potensiell stor fare.**

Strammejern (gul farge på tegning)



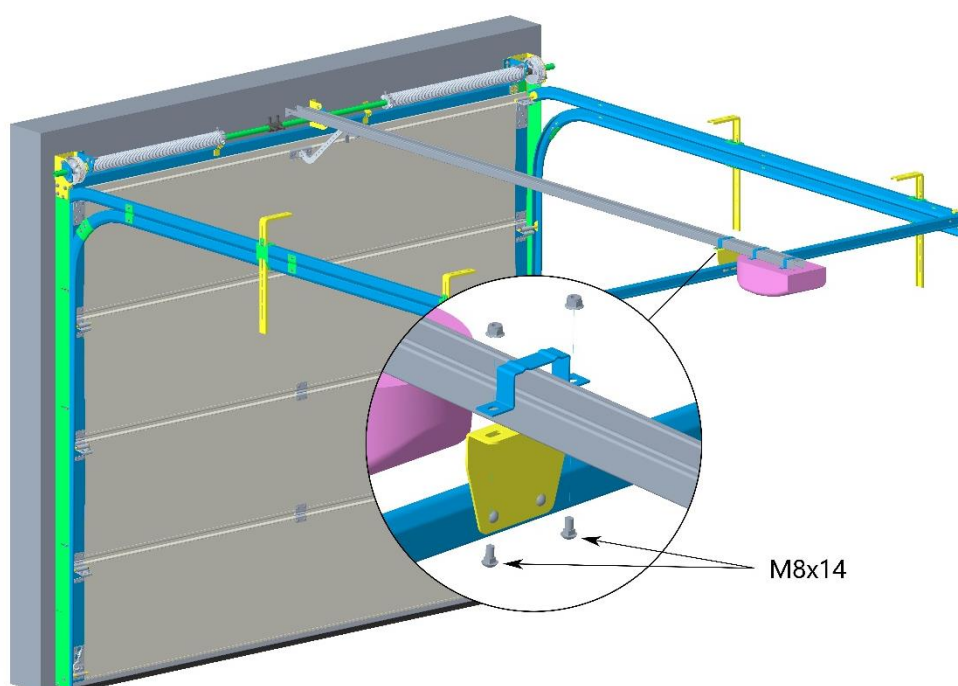
Fjærlåseskruer

Wire justeres på bunnfestewire slik at porten blir i water.

Omdreiningar telles mellom streker på fjær.



30. Motorskinne festes til fjærbalk.



Vedlikehold av porten

For problemfri og lang levetid på porten, bør alle bevegelige deler smøres minst 2 ganger pr. år. Smør skinnesporet som hjulene går i for å få porten til å gå enda stillere. Porten er ferdig behandlet og vedlikeholdsfri. Men skulle den bli skitten så er det bare å vaske den med et mildt såpevann. Har du fått lakkskader bør disse utbedres så fort som mulig, fargekoden RAL 9016. Du kan også polere/vokse porten med bilvoks, dette er med på holde porten mer motstandsdyktig mot skitt og forurensning. Hver andre måned lukk og åpne porten manuelt. Sjekk at porten er i balanse og eventuelt etterjuster fjær.

Telefon og epost:

Tlf. 383 44444
 Mob. 913 99000
 Epost: post@portkongen.no

Besøksadresse:

PortKongen AS
 Herdalen 3
 Herdalen Næringspark
 4580 Lyngdal

Postadresse:

PortKongen AS
 Postboks 515
 4579 Lyngdal